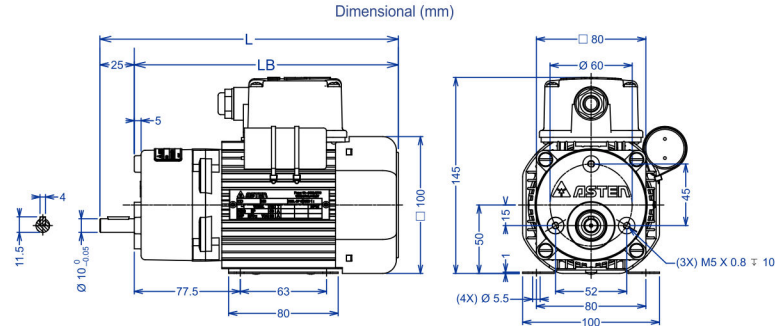




Motorreductor - Motor Monofásico - Carcaça 50 Redutor nº7 - Engrenagens Paralelas - MRMM 7 - Com Base +Flange



Imagem Ilustrativa



Código	L	LB
28195	220	193
28199	240	213
28201	240	213
28197	220	193
28203	220	193
28205	220	193

Motor	Corrente Alternada	Motor de Indução
	Rede	Monofásico
	Tensão Volts	110 / 220
	Freq. Hz	50 / 60
	TFVE	Ventilação Externa
	Classe de Isolação	B = 130°C
	Grau de Proteção	IP 54
	Regime de Trabalho	S1 - Continuo
	Fator de Serviço	1
	Mancais	Rolamentos de Esferas
Redutor	Carcaça	Aço Laminado
	Tampas	Alumínio Fundido
	Tipo	CR 7
	Carcaça	Alumínio Fundido
	Engrenag. Paralelas	Bronze Fosforoso
	Mancais	Buchas Sinterizadas
	Lubrificação	Óleo Mineral EP 68 - 0,100 l

Código	Modelo	rpm Saída Redutor	Torque Saída N.m	Potência W	Forma Construtiva	rpm 60 Hz	Redução i	Peso Kg
28195	MRMM 7:54B	30	5	20	Com Base	1650	54 : 1	2,9
28199	MRMM 7:54B	30	6	30	Com Base	1600	54 : 1	3,5
28201	MRMM 7:27B	59	4	30	Com Base	1600	27 : 1	3,5
28197	MRMT 7:27B	61	3	20	Com Base	1650	27 : 1	2,9
28203	MRMT 7:54B	62	7	60	Com Base	3370	54 : 1	3,0
28205	MRMT 7:27B	125	4	60	Com Base	3370	27 : 1	3,0