



Motorreductor - Motor Monofásico - Carcaça 50 Redutor nº7 - Engrenagens Paralelas - MRMM 7 - Com Flange

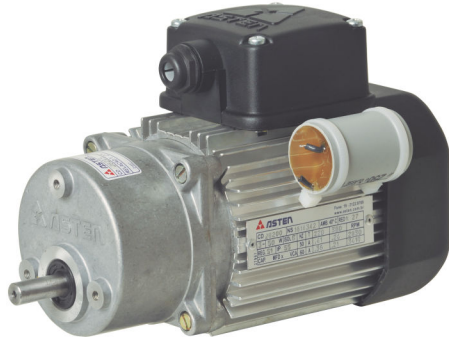
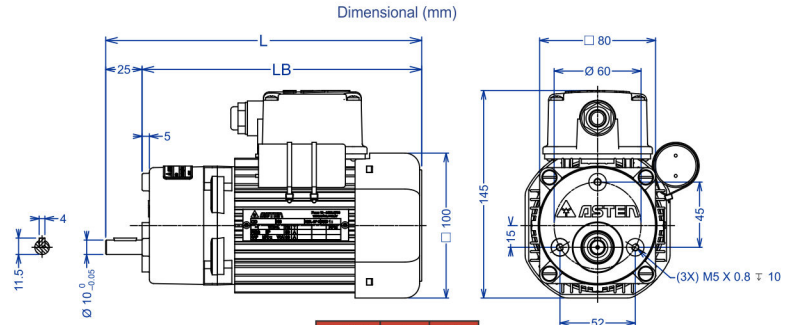


Imagem Ilustrativa



Código	L	LB
28196	220	193
28200	240	213
28202	240	213
28198	220	193
28204	220	193
28206	220	193

Motor	Corrente Alternada	Motor de Indução
	Rede	Monofásico
	Tensão Volts	110 / 220
	Freq. Hz	50 / 60
	TFVE	Ventilação Externa
	Classe de Isolação	B = 130°C
	Grau de Proteção	IP 54
	Regime de Trabalho	S1 - Contínuo
	Fator de Serviço	1
	Mancais	Rolamentos de Esferas
Redutor	Carcaça	Aço Laminado
	Tampas	Alumínio Fundido
	Tipo	CR 7
	Carcaça	Alumínio Fundido
	Engrenag. Paralelas	Bronze Fosforoso
	Mancais	Buchas Sintetizadas
	Lubrificação	Óleo Mineral EP 68 - 0,100 l

Código	Modelo	rpm Saída Redutor	Torque Saída N.m	Potência W	Forma Construtiva	rpm 60 Hz	Redução i	Peso Kg
28196	MRMM 7:54F	30	5	20	Sem Base	1350	54 : 1	2,9
28200	MRMM 7:54F	30	6	30	Sem Base	1600	54 : 1	3,5
28202	MRMM 7:27F	59	4	30	Sem Base	1600	27 : 1	3,5
28198	MRMM 7:27F	61	3	20	Sem Base	1650	27 : 1	2,9
28204	MRMM 7:54F	62	7	60	Sem Base	3370	54 : 1	3,0
28206	MRMM 7:27F	125	4	60	Sem Base	3370	27 : 1	2,9