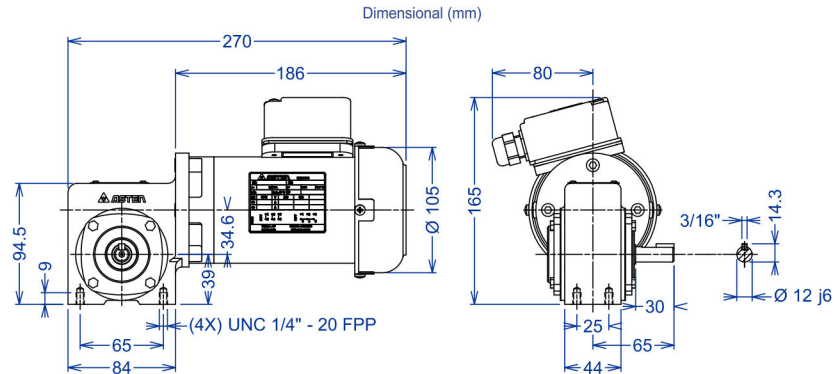




Motorreductor - Motor Trifásico - Carcaça 50 Redutor nº1 - Rosca Sem Fim - MRMT 1



Imagem Ilustrativa



Motor	Corrente Alternada	Motor de Indução
	Rede	Trifásico
	Tensão Volts	220 / 380 / 440
	Freq. Hz	50 / 60
	TFVE	Ventilação Externa
	Classe de Isolação	B = 130°C
	Grau de Proteção	IP 54
	Regime de Trabalho	S1 - Contínuo
	Fator de Serviço	1
	Mancais	Rolamentos de Esferas
Redutor	Carcaça	Alumínio Estrudado
	Tampas	Alumínio Fundido
	Tipo	CR 2
	Carcaça	Alumínio Fundido
	Rosca Sem Fim	Aço Cromo Níquel Temperada e Retificada
	Coroa	Bronze Fosforoso
	Retentores	Borracha Nitrilica
	Lubrificação	Óleo Mineral EP 68 - 0,150 l

Código	Modelo	rpm Saída Redutor	Torque Saída N.m	Potência W	rpm 60 Hz	Redução i	Peso Kg
28294	MRMT 1:32	52	4	45	1660	32:1	4,5
28293	MRMT 1:16	104	3	45	1660	16:1	4,6
28292	MRMT 1:10,6	157	2	45	1660	10,6:1	4,5