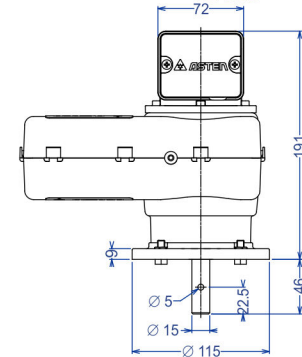
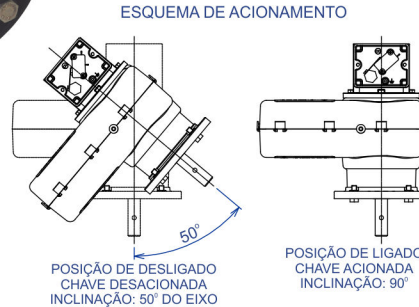
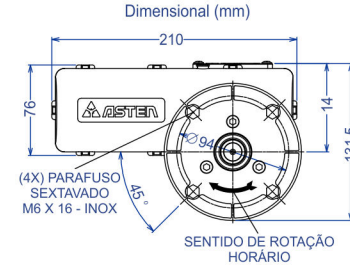




## Motorreductor para Tanque de Resfriamento de Leite



Imagem Ilustrativa



Componentes	Material
Motor	Aço
Eixo de Saída	Inox
Redutor	Carcaça de Alumínio
Lubrificação	Permanente
Capa	Termoplástico

Nota: Mediante quantidade mínima, podemos fornecer as capas em cores personalizadas.

Código	Modelo	Saída Redutor rpm	Torque Saída N.m	Capacidade do Tanque em litros	Potência Watts	Tensão Volts	Corrente Ampères	Frequência Hz	Ø Eixo x Comprimento (Ø D)	Ø Furo de passagem no eixo (Ø d)	Ø Flange de Fixação	Material da Flange	Protetor Abertura da Tampa	Cor da Capa	Peso
31375	MRCC - MIX	32	7,0	até 1.500	40	200 a 260	0,20	50 / 60	Ø 15 x 46 mm	5,0	Ø 115	Termoplástico	Sim	Bege	2,9